

THOMSON-EFCIS

Integrated Circuits

TBA920
TBA920 S

LINE OSCILLATOR COMBINATION FOR TV SETS

BASE DE TEMPS LIGNES POUR TV (JUNGLE)

The line oscillator combination TBA920 is a monolithic integrated circuit intended for the horizontal deflection of the black and white and colour TV SETS picture tube.

This circuit is able to perform the following functions (see block diagram, page 5) :

- Sync-pulse separation
- Optional noise inversion
- Generation of a line frequency voltage by means of an oscillator
- Phase comparison between sync-pulse and the oscillator waveform
- Phase comparison between the oscillator waveform and the middle of the line fly-back pulse
- Automatic switching of the variable transconductance and the variable time constant to achieve noise suppression and, by switching off, possibility of tape-video-registered reproduction
- Shaping and amplification of the oscillator waveform to obtain pulses for the control of driving stages in horizontal, deflection circuits using either transistors or thyristors.

Le TBA920 est un circuit intégré monolithique permettant de réaliser la base de temps lignes dans les récepteurs de télévision en noir et blanc et en couleur.

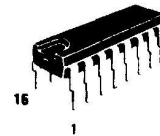
Il remplit les fonctions suivantes :

- Séparateur signal-synchro
- Porte de bruit
- Oscillateur de ligne
- Compérateur de phase entre l'impulsion de synchro de lignes et l'oscillateur
- Compérateur de phase entre l'impulsion de retour de lignes et la période équivalente du signal vidéo
- Constante de temps et gain de boucle variables permettant la suppression des bruits avec la possibilité de reproduction des enregistrements vidéo sur bande magnétique
- Etage de sortie permettant la commande soit de thyristors, soit de transistors, soit de tubes.

LINE OSCILLATOR COMBINATION FOR TV SETS

BASE DE TEMPS LIGNES POUR TV (JUNGLE)

CASE/BOITIER CB-79



DP SUFFIX
PLASTIC PACKAGE
SUFFIXE DP
BOITIER PLASTIQUE

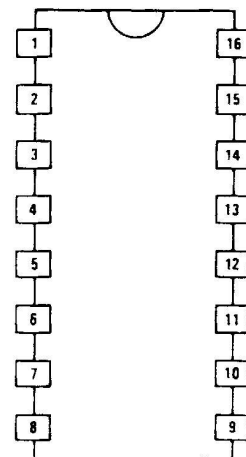
2

PIN CONFIGURATION BROCHAGE

- 1 **Positive supply**
Alimentation positive
- 2 **Driver line stage pulse, driving and output stage**
Sortie des impulsions de commande de lignes
- 3 **Input control voltage for pulse width**
Entrée de commande de largeur des impulsions de sortie
- 4 **Phase discriminator output between fly-back pulse and oscillator**
Sortie du compérateur de phase entre l'impulsion de retour de lignes et l'oscillateur
- 5 **Fly-back pulse input**
Entrée de l'impulsion de retour de lignes
- 6 **Syncro pulse input**
Entrée de l'impulsion de synchro
- 7 **Syncro pulse output**
Sortie du séparateur signal-synchro
- 8 **Video signal input**
Entrée du signal vidéo (séparateur signal-synchro)

- 9 **Noise gate input**
Entrée porte de bruit (non utilisée en modulation positive)
- 10 **Switch emission-magnetscope**
Commutation émission/magnétoscope
- 11 **Time constant switch**
Voie de communication des constantes de temps
- 12 **Oscillator control voltage loop**
Sortie du compérateur de phase entre l'impulsion de synchro et l'oscillateur (tension de commande de l'oscillateur)
- 13 **Oscillator decoupling**
Découplage de l'oscillateur
- 14 **Tuning oscillator capacitor**
Branchement du condensateur d'accord de l'oscillateur
- 15 **Oscillator control voltage**
Tension de commande de l'oscillateur
- 16 **Ground**
Masse.

Top view
Vue de dessus



NT 7550 1 7

THOMSON-EFCIS

Sales headquarters
45, av. de l'Europe - 78140 VELIZY - FRANCE
Tel. : (3) 946 97 19 / Telex : 204780 F

THOMSON-CSF
COMPONENTS

LIMITING VALUES
VALEURS LIMITES ABSOLUES

(Unless otherwise stated)
 (Sauf indications contraires)

PARAMETERS PARAMETRES	SYMBOLS SYMBOLES	MIN.	TYP.	MAX.	UNITS UNITES
Power supply voltage <i>Tension d'alimentation</i>	V_{1-16} V_{CC}	4		14	V
Power dissipation <i>Dissipation de puissance</i>	P_{tot}			600	mW
Ambiant temperature <i>Température ambiante de fonctionnement</i>	T_{amb}	-20		+60	°C
Storage temperature <i>Température de stockage</i>	T_{stg}	-55		+150	°C

ELECTRICAL CHARACTERISTICS
CARACTERISTIQUES ELECTRIQUES

$T_{amb} = 25^{\circ}C$

$V_{CC} = 12 V$

PARAMETERS PARAMETRES	TEST CONDITIONS CONDITIONS DE MESURE	SYMBOLS SYMBOLES	Pins Broches	MIN.	TYP.	MAX.	UNITS UNITES
Inputs <i>Entrées</i>							
Video signal <i>Signal vidéo</i>							
Input voltage (positive synchro-pulse) <i>Tension d'entrée (impulsions de synchro positives)</i>		V_I	8-16	1	3	7	V
Input current <i>Courant d'entrée</i>		I_I	8			0,2	mA
Flyback pulse <i>Impulsion de retour de lignes positives</i>							
Input current <i>Courant d'entrée</i>		I_I	5	0,1	1	2	mA
Input voltage <i>Tension d'entrée</i>		V_I	5-16	±0,8			V
Input resistance <i>Impédance d'entrée</i>		Z_I	5-16	0,4			kΩ
Noise gate <i>Porte de bruit</i>							
Input current <i>Courant d'entrée</i>		I_I	9	20			μA
Input voltage <i>Tension d'entrée</i>		V_I	9-16	0,7			V
Outputs <i>Sorties</i>							
Synchro pulse <i>Impulsions de synchro positives</i>							
Output voltage <i>Tension de sortie</i>		V_O	7-16	9	10		V
Output impedance on rise time <i>Impédance de sortie sur le front avant</i>		Z_O	7-16	50			Ω
Output impedance on fall time <i>Impédance de sortie sur le front arrière</i>		Z_O	7-16	2,2			kΩ

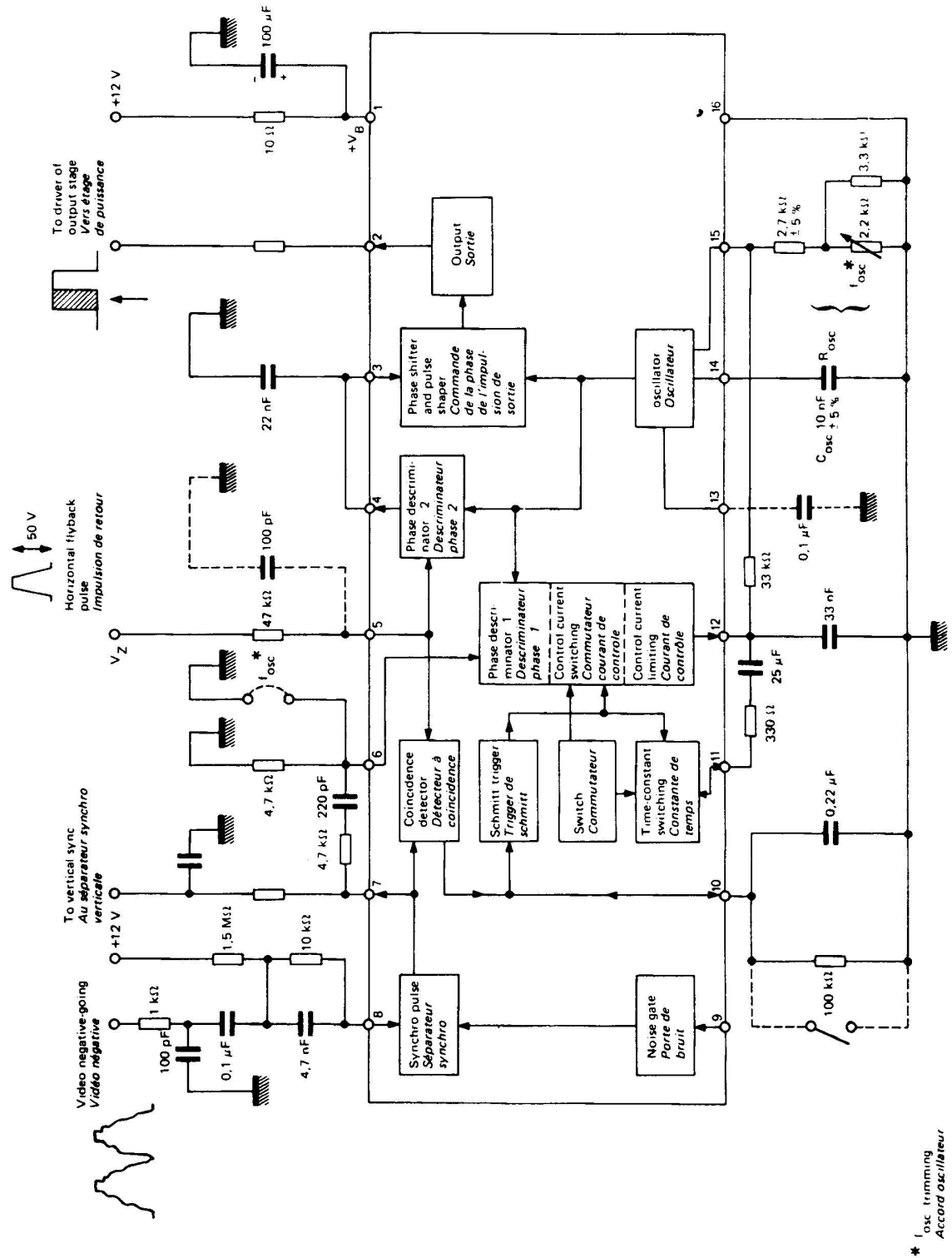
ELECTRICAL CHARACTERISTICS
CARACTERISTIQUES ELECTRIQUES
 $T_{amb} = 25^{\circ}C$
 $V_{CC} = 12 V$

 (Unless otherwise stated)
 (Sauf indications contraires)

PARAMETERS PARAMETRES	TEST CONDITIONS CONDITIONS DE MESURE	SYMBOLS SYMBOLES	MIN. TYP. MAX.	UNITS UNITES
Line amplifier <i>Amplificateur de lignes</i>	Peak to peak	I_O	25 200	mA
Output current and voltage <i>Courant et tension de sortie</i>		V_O	9 10	V
Output pulse duration (adjust by V_{3-16}) <i>Durée des impulsions de sortie</i> <i>(ajustable par V_{3-16})</i>		t_p	12 32	μs
Flyback pulse phase control <i>Commande de la phase des impulsions</i> <i>de retour de lignes</i>				
Delay accepted between output pulse and flyback pulse <i>Retard acceptable entre l'impulsion de</i> <i>sortie et l'impulsion de retour de lignes</i>			0 15	μs
Output current during flyback pulse <i>Courant de sortie pendant l'impulsion</i> <i>de retour de lignes I_4</i>		I_O	$\pm 0,5$	mA
Line oscillator (no synchronised) <i>Oscillateur de lignes (non synchronisé)</i>				
for 625 lines <i>pour 625 lignes</i>			15625 $\pm 5\%$	Hz
for 819 lines <i>pour 819 lignes</i>			20475 $\pm 5\%$	Hz
At supply cut-off, without synchro nised <i>A la coupure de la tension d'alimentation</i> <i>non synchronisé</i>				
for 625 lines <i>pour 625 lignes</i>			15625 $\pm 10\%$	Hz
for 819 lines <i>pour 819 lignes</i>			20475 $\pm 10\%$	Hz
Phase control between oscillator and synchro-pulse <i>Asservissement de phase entre l'oscillateur</i> <i>et les impulsions de synchro</i>				
With emission <i>Sur émission</i>				
Pull in range <i>Plage de capture</i>			± 1	kHz
Keep in range <i>Plage de maintien</i>			± 1	kHz
Sensibility <i>Sensibilité</i>		S	3	kHz/ μs
With magnetoscope <i>Sur magnétoscope</i>				
Keep in range <i>Plage de maintien</i>			± 350	Hz
Pull in range <i>Plage de capture</i>			± 350	Hz
Sensibility <i>Sensibilité</i>		S	± 1	kHz/ μs

2

APPLICATION SCHEMA
SCHEMA D'APPLICATION



* f_{osc} trimming
Accord oscillateur

PARAMETERS PARAMETRES	TEST CONDITIONS CONDITIONS DE MESURE	SYMBOLS SYMBOLES	Pins Broches	MIN. TYP. MAX.	UNITS UNITES
Oscillator <i>Oscillateur</i>					
Oscillator frequency spread <i>Dispersion de la fréquence de l'oscillateur</i>	$R_{15-16} = 3,3 \text{ k}\Omega$ $C_{14-16} = 10 \text{ nF}$	ΔF_O	14-16	$\leq 1,5$	%
Oscillator frequency range <i>Gamme de réglage de la fréquence de l'oscillateur</i>	fig. 1 fig. 2	ΔF_O	14-16	± 5	%
Phase position <i>Position de la phase</i>					
Phase spread between front end synch pulse and flyback pulse center <i>Dispersion de la phase entre le front avant de l'impulsion de synchronisation et le milieu de l'impulsion de retour (flyback)</i>	fig. 1	Δt	6-16 5-16	$\leq \pm 0,4$	μs

2

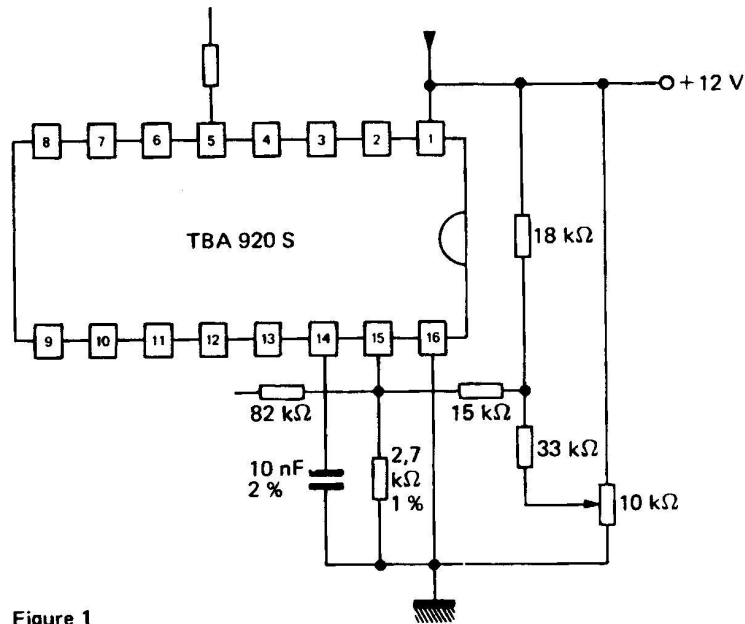
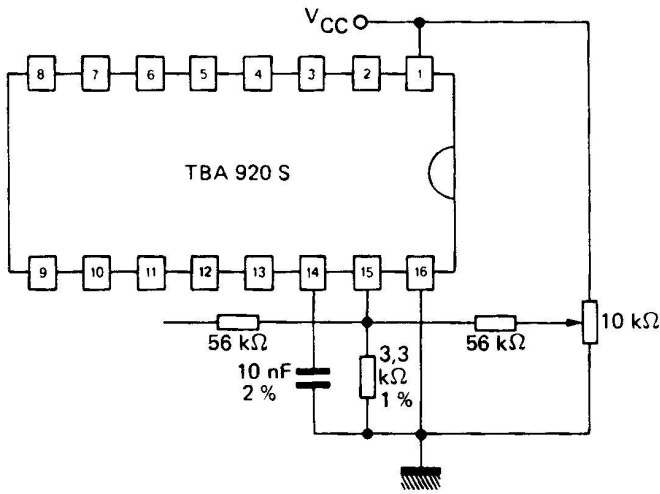


Figure 1

APPLICATION : EUROPEAN STANDARD 625 LINES
 APPLICATION : NORMES EUROPEENNES 625 LIGNES



Réglage : $\Delta f = \pm 5\%$
 Control

Figure 2

APPLICATION : FRENCH STANDARD 625 - 819 LINES
 APPLICATION : NORMES FRANCAISES 625 - 819 LIGNES

Progressive change 655 819 lignes
 Changement progressif 625 819 lignes

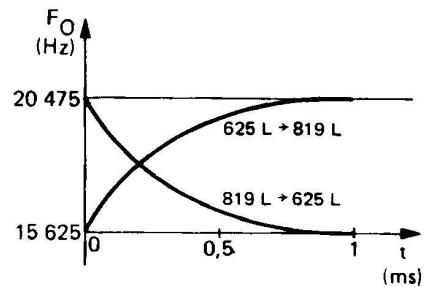
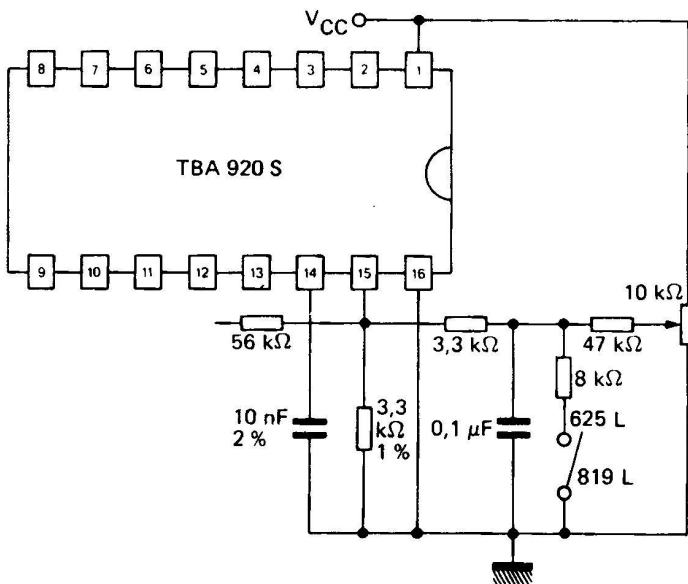
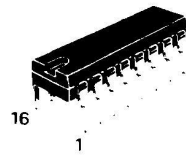


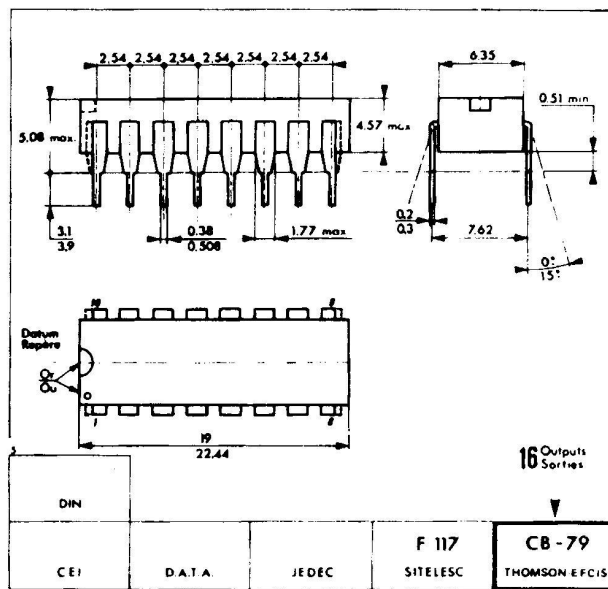
Figure 3

CASE/BOITIER CB-79



DP SUFFIX
 PLASTIC PACKAGE
 SUFFIXE DP
 BOITIER PLASTIQUE

2



These specifications are subject to change without notice.
 Please inquire with our sales offices about the availability of the different packages.